

## FAX注文書

## 1 枚目

ご注文日 年 月 日

お客様情報	会社名	フリガナ	部署名	
	お名前	フリガナ	Eメール アドレス	
	ご住所	フリガナ		
	電話番号		FAX番号	

※上記住所とお届け先が異なる場合、ご記入下さい。

お届け先	お名前	フリガナ	お届け先電 話番号	
	ご住所	フリガナ		

※指定色の場合、ご希望の色をご記入下さい。ご希望の色にチェック  を記入下さい。

機種名	ラベル	価格	赤	青	緑	橙	黒	黄	茶	数量	合計
PB-1	白無地	¥16,000				/		/	/		
	黄ベタ	¥18,500				/		/	/		
	指定色	¥17,500	<input type="checkbox"/> 指定色 DIC (No. )								
SP	白無地	¥15,500				/		/	/		
	黄ベタ	¥18,500				/		/	/		
	指定色	¥18,500	<input type="checkbox"/> 指定色 DIC (No. )								
UNO1w	白無地	¥18,000									
	黄ベタ	¥22,500									
	指定色	¥21,300	<input type="checkbox"/> 指定色 DIC (No. )								
DUOBELER 216	白無地	¥26,000				/	/	/	/		
	半のり	¥30,000				/	/	/	/		
	黄ベタ	¥24,900				/	/	/	/		
	指定色	¥39,800	<input type="checkbox"/> 指定色 DIC (No. )								
DUOBELER 220	白無地	¥26,500				/	/	/	/		
	半のり	¥30,000				/	/	/	/		
	黄ベタ	¥31,500				/	/	/	/		
	指定色	¥38,800	<input type="checkbox"/> 指定色 DIC (No. )								
UNO2w	白無地	¥23,400									
	黄ベタ	¥28,800									
	指定色	¥26,600	<input type="checkbox"/> 指定色 DIC (No. )								
PB3-208	白無地	¥28,500						/	/		
	黄ベタ	¥33,500						/	/		
	指定色	¥32,800	<input type="checkbox"/> 指定色 DIC (No. )								
合計 ¥											円
糊質	<input type="checkbox"/> 強粘 <input type="checkbox"/> 弱粘				文字位置	<input type="checkbox"/> 上位置 <input type="checkbox"/> 下位置 <input type="checkbox"/> 右寄せ <input type="checkbox"/> 左寄せ					
文字種	※ご希望がございましたらご記入下さい。(例：ゴシック体)										

※注文用紙は2枚ございます。2枚必ずFAX下さい。

FAX 0120-704-310

# FAX注文書 2 枚目

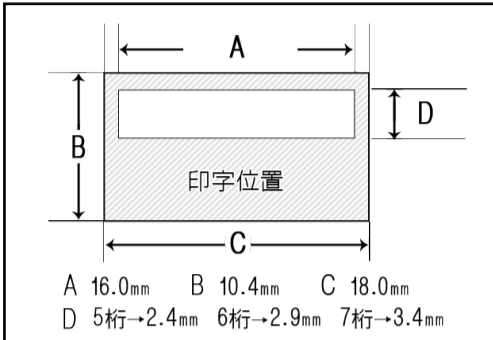
※2022年11月1日より社名変更しました (旧)東京西サトー製品販売株式会社  
【名入れ係迄】〒190-0013 東京都立川市富士見町1丁目3番14号

TEL : 0120-406-310 FAX : 0120-704-310

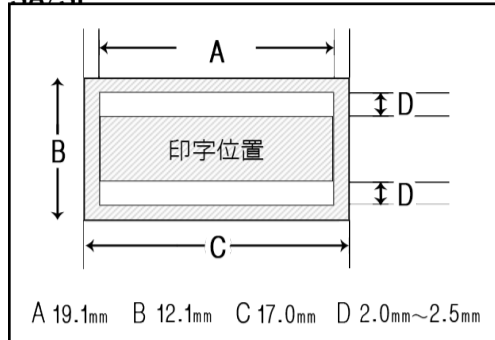
## 【名入れデザイン図】 ※必ずご記載下さい。 ※図はイメージです。

- 現物ラベルを郵送予定     新規デザインデータをメール送信予定     新規デザイン図を下記へ記載

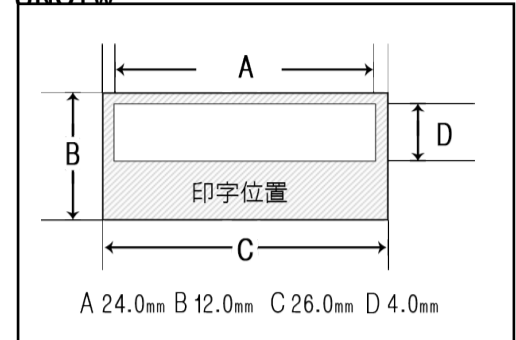
**PB-1**



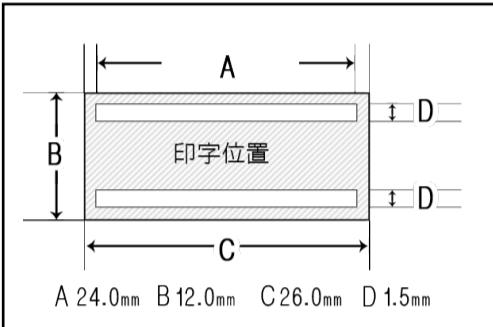
**SA/SP**



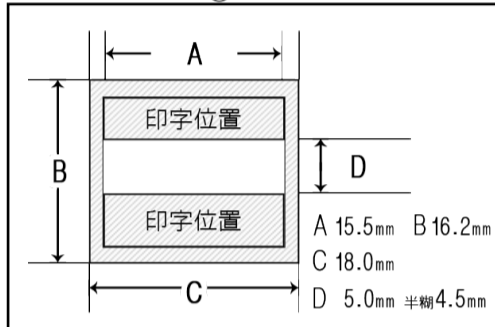
**LINO1w**



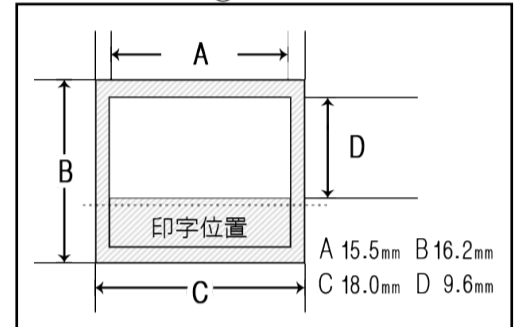
**UNO1w**



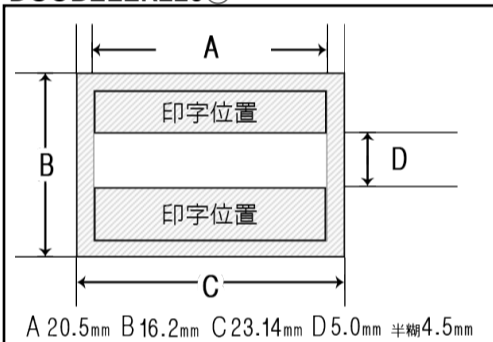
**DUOBELER216①**



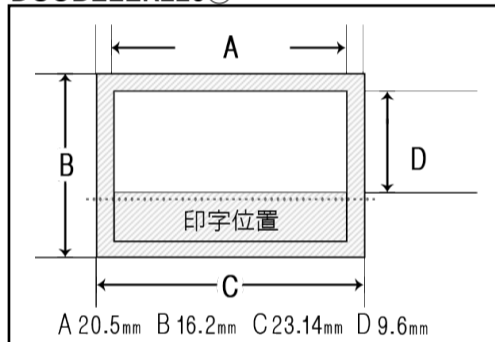
**DUOBELER216②**



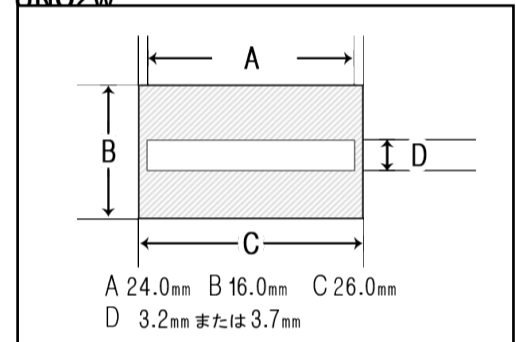
**DUOBELER220①**



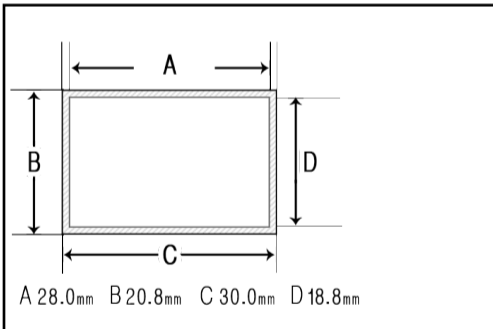
**DUOBELER220②**



**LINO2w**



**PB3-208**



■お支払方法 ※名入ラベル作成は銀行振込(前払い)のみとなっております。

お振込先 : 手数料はお客様ご負担になります。

銀行振込(前払い)

三井住友銀行 立川支店 普通4103495

郵貯振替(前払い) 必ず電信振替でお願い致します。

ゆうちょ銀行 振替口座 00190-6-466242

口座名義人 株式会社NISHI SATO (旧) 東京西サトー製品販売株式会社

■領収証発行ご希望の場合

領収書に必要な項目をご記入下さい。  領収書希望

宛名・但し書きが未記入の場合には、ご注文者様氏名・品代となります。

【宛名】

【但し書き】

※現在ご使用されているラベルと同様品を制作される場合には、現物を郵送にて上記まで送付をお願い致します。  
※新規名入れラベルデザインデータをメールで送付いただく場合、info@nishisato.comへお願いいたします。  
ご不明な点がございましたら何なりとお申し付け下さい。

FAX 0120-704-310

※注文用紙は2枚ございます。2枚必ずFAX下さい。

※受注生産品となります。納期はデザイン認証後、ご入金後約3週間となります。